

Bruks- anvisning

S

NO

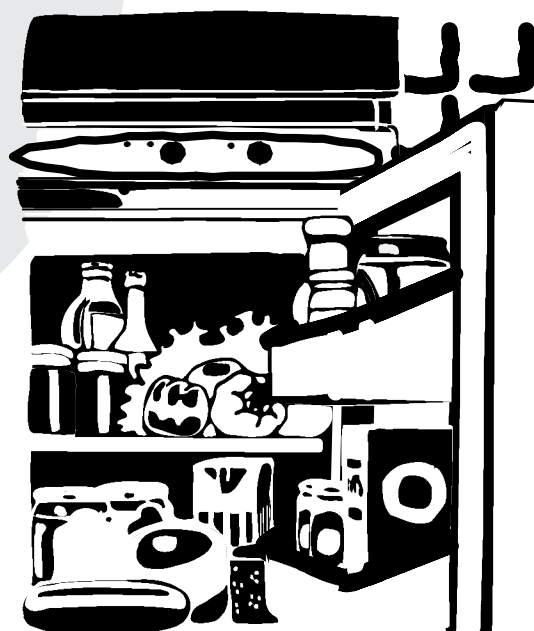
Käyttöohje

FIN

Brugs- anvisning

DK

**KYLSKÅP JÄÄKAAPPI KJØLESKAP
KØLESKAB**



**QR2219A, QR2219W,
QR2219FX, QR2219K**

Säkerhetsinformation

S

På ditt nya kylskåp kan nya funktioner förekomma, läs därför noga igenom anvisningarna för att lära dig hur skåpet fungerar och skall skötas. Spara bruksanvisningen, den måste finnas med om skåpet säljs eller överläts till annan person.

Användning

- Skåpet är avsett för förvaring av matvaror för normalt hushållsbruk enligt denna bruksanvisning.
- Förvara aldrig explosiva gaser eller vätskor i kylutrymme. Dessa kan ge upphov till skador på person och egendom.
- Låt inte vassa föremål komma i kontakt med kylsystemet bakom och inuti skåpet. Läckande kylsystem kan förstöra skåp och matvaror.
- Skåpets kanter och utskjutande metalldelar på skåpets baksida kan vara vassa, var därför försiktig då skåpet flyttas. Använd handskar.

Barn

- Håll uppsikt över små barn så att de inte kommer åt skåpets inredning eller reglage.

Skrotning av gamla skåp

Kontakta Elkretsen AB eller återförsäljaren för att få reda på var du kan lämna produkten för skrotning och återvinning. Du kan också gå in på www.el-kretsen.se för att ta reda på närmaste inlämningsställe.

När det gäller kyl- och frysprodukter skall du kontakta din kommun för att få reda var du kan lämna in produkten för skrotning och återvinning. Stäng av ditt gamla skåp och dra ur stickkontakten. Kapa anslutningssladden så nära skåpet som möjligt. Ta bort dörren innan skåpet skrotas så att lekande barn inte kan bli inestängda i skåpet.

Se till att inte skada kylsystemet i det gamla skåpet. Isoleringen och kylsystemet kan innehålla ämnen som bryter ned ozonlagret.

Ditt nya skåp är helt fritt från ämnen som bryter ned ozonlagret. Läs mer om ditt nya skåp och miljön i avsnittet "Råd och tips".

Innehållsförteckning

S

Säkerhetsinformation 2

Skrotning av gamla skåp 2

Innehållsförteckning 2

Beskrivning av kylskåpet 3

Knappar och indikeringslampor 3

Innan skåpet startas för första gången 3

Att använda kylskåpet 4

Starta kylen och ställ in rätt temperatur 4

Temperaturen i kylskåpet 4

Att mäta temperaturen 4

Avstängning 4

Larm och övriga funktioner 4

Inredning 5

Demontering av flask- och burkhållare 6

Råd och tips 6

Så kan du spara energi 6

Skåpet och miljön 6

Miljövänlig användning 6

Skötsel och rengöring 7

Tag bort ventilationsgallret 7

Rengöring 7

Avfrostad kylskåpet 7

Byte av lampa 7

Byte av kolfilter 7

Om skåpet inte ska användas 8

Vid längre semester eller bortavaro 8

Om något inte fungerar 8

Reklamation 9

Garanti (gäller för Finland) 9

Konsumentkontakt 9

Service och reservdelar 9

Teknisk information 9

Installation 9

Anslutningssladd 9

Packa upp 10

Tag bort transportstöd 10

Rengör 10

Montering av distanser 10

Installation av kolfilter 10

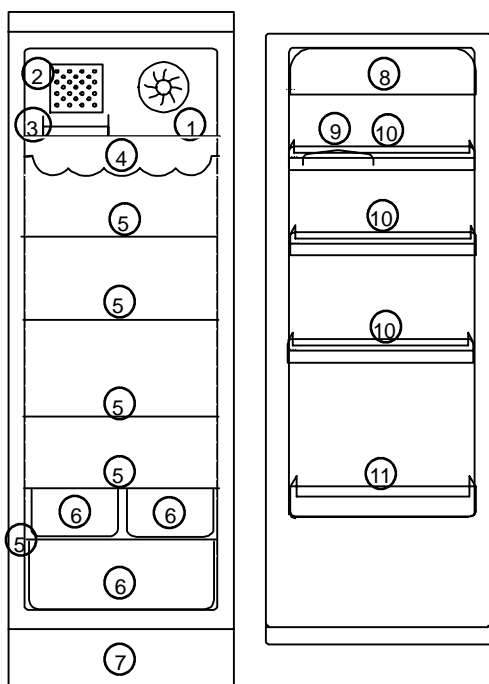
Ställ skåpet på plats 11

Omhängning av dörr 12

Elanslutning 12

Beskrivning av kylskåpet

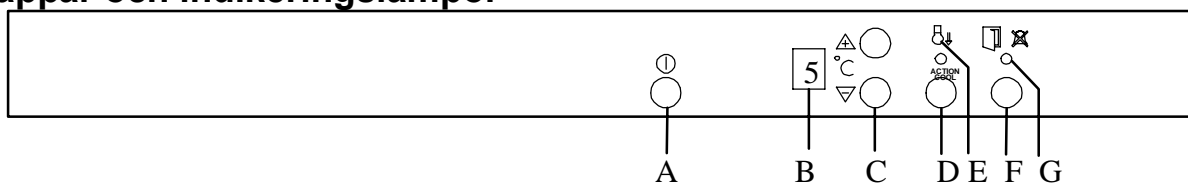
S



Modell QR2210A/QR2210W/
QR2210FX/QR2210K

1. Snabbnedkylningshylla
2. Galler
3. Flaskhållare
4. Flaskhylla
5. Glashylla
6. Grönsakslåda
7. Ventilationsgaller
8. Smörfack
9. Äggfack
10. Dörrhylla
11. Flaskhylla

Knappar och indikeringslampor



A. Strömbrytare för kylskåpet

Används för att starta och stänga av kylan.

B. Temperaturfönster

Visar kylens medeltemperatur.

C. Temperaturväljare/termostat

Används vid inställning av temperaturen.

D. Snabbnedkylningsknapp (QUICK CHILL)

Används för att starta och stänga av

snabbnedkylningen.

E. Gul indikeringslampa

Lysar när snabbnedkylningen är igång.

F. Avstängningsknapp för ljudlarm

Används för att stänga av ljudsignalen.

G. Röd varningslampa

Blinkar när något av skåpets larm har löst ut.

Innan skåpet startas för första gången

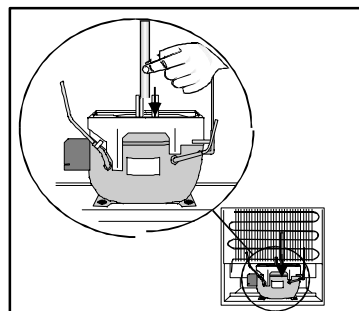
S

Installera och rengör skåpet enligt anvisningarna i avsnittet "Installation".

Kontrollera att avrinningsslangen är placerad över droppskålen på skåpets baksida.



Skåpet måste stå upprätt i ca 4 timmar, innan stickkontakten sätts i vägguttaget och skåpet startas för första gången. Kompressorn kan annars skadas. Oljan måste få tid att rinna tillbaka till kompressorn.



Att använda kylskåpet

S

Starta kylan och ställ in rätt temperatur

Igångsättning:

Starta kylan genom att trycka på strömbrytaren.

Inställning av temperaturen

Tryck på knapparna tills önskad temperatur blinkar i temperaturfönstret. (Temperaturen kan ställas in mellan +2°C till +8°C.)

"+" ger en varmare temperatur.

"-" ger en kallare temperatur.

Efter inställningen visar temperaturfönstret "-" tills kylens temperatur är +9°C eller kallare.

Låt skåpet gå ett dygn mellan varje ändring av temperaturinställningen, så att temperaturen hinner stabilisera sig.

När skåpet startas efter att ha varit avstängt behöver temperaturen inte ställas in på nytt. Termostaten minns automatiskt den temperatur som senast varit inställd.

Temperaturen i kylskåpet

Lämplig förvaringstemperatur i kylan är ca +5°C. Temperaturen är jämnt fördelad på samtliga hyllplan. Grönsakslådan längst ned är 3-4°C varmare än inställd temperatur.

Att mäta temperaturen

Om temperaturen mäts med en lös termometer bör den ställas i ett glas vatten, mitt i skåpet. Då motsvarar den bäst temperaturen i varorna. Placera inte termometern hängande eller liggande direkt på hyllan.

Tips:

- Sprid ut matvarorna så att den kalla luften kan cirkulera fritt mellan dem.
- Ställ inte in heta varor, utan vänta tills de svalnat något.
- Täck över alla varor ordentligt.

Avstängning

Stäng av genom att trycka på strömbrytaren.

Knappen måste hållas intryckt under ca 1 sekund.



Skåpet blir strömlöst först när stickpropp är utdragen från vägguttaget.

Larm och övriga funktioner

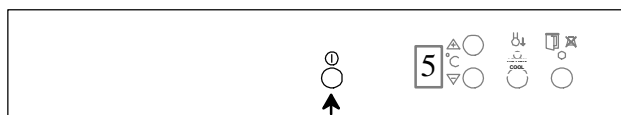
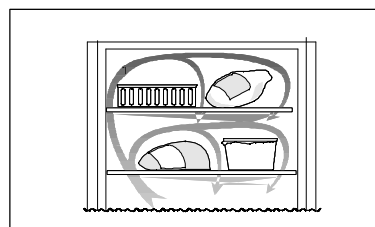
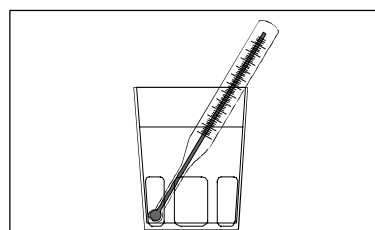
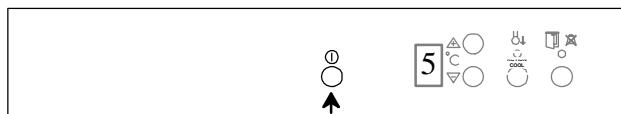
Dörröppningslarm

Om dörren är öppen längre än ca 5 minuter börjar den röda varningslampan blinka och en ljudsignal startar.

Avstängning:

Stäng av ljudsignalen med avstängningsknappen.

Den röda varningslampan slocknar när dörren stängs.



Snabbnedkylning (ACTION COOL / QUICK CHILL)

Denna funktion används dels för snabbnedkylning av burkar/flaskor på Quick Chill hyllan, dels om en större mängd varor med rumstemperatur placeras i kylan.

Nedkylning Burk/Flaska:

När varorna placerats på hyllan (se under rubriken Snabbnedkylnings hylla) skall luftreglaget öppnas till dess max läge, tryck därefter in knappen för snabbnedkylning.

Detta indiceras i teckenfönstret av att "C" visas samt att den gula lampan lyser.

Forcerad kyld luft kommer då att kyla ner varorna framför gallret.

Vid avslutad nedkylning tryck då åter på snabbnedkylningsknappen och återställ reglaget till min läge.

Efter 6 timmar så stängs snabbnedkylningen automatisk av. Skåpet återgår därefter till normal drift med de tidigare inställningarna.

Nedkylning varma varor:

Denna funktion används i samband med att en större mängd rumstempererade varor placerats i kylan. Funktionen startas genom att trycka in snabbnedkylningsknappen.

Detta indiceras i teckenfönstret av att "C" visas samt att den gula lampan lyser.

När funktionen är aktiverad så kommer forcerad luft kyla ned varorna, samt att temperaturen i skåpet ställs om till +2°C. Efter 6 timmar stängs snabbnedkylningen automatiskt av och temperaturen går successivt tillbaka till den tidigare inställda.

Funktionen går också att avbryta tidigare, genom att åter trycka på snabbnedkylningsknappen.

Kolfiltrets funktion

Det inbyggda kolfiltret gör att varor med stark lukt kan placeras nära andra varor utan att dessa tar smak och lukt.

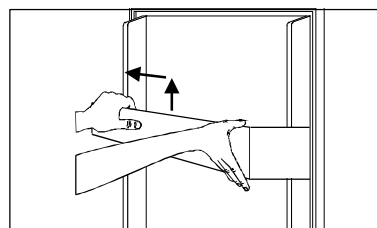
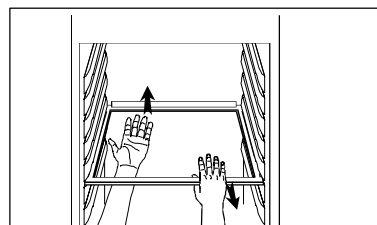
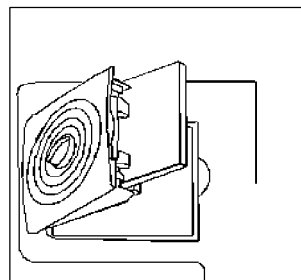
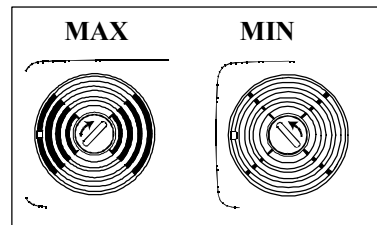
Inredning

Hyllorna och dörrfacken i skåpet är löstagbara så att de kan tas ut och flyttas om.

Vissa hyllor behöver lyftas upp i bakkanten innan de går att dra ut.

Det nedersta facket i dörren och glashyllan över grönsakslådan får inte flyttas. De behövs för luftcirkulationen i skåpet.

Hyllor med uppstående kantlist ska placeras med kantlisten bakåt.



Grönsakslådan har två flyttbara avdelningsskivor med fem olika valmöjligheter för att skilja olika grönsaker åt.

Grönsakslåda har en ventilationslist för att öka luftcirkulation och minska risken för kondens.

Snabbnedkylningshylla

Den grundare snabbnedkylningshyllan kan placeras i någon av de övre spårerna. För att erhålla bäst funktion så skall hyllan placeras i andra spåret ovanifrån.

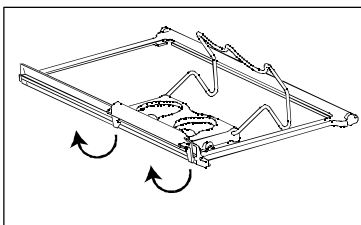
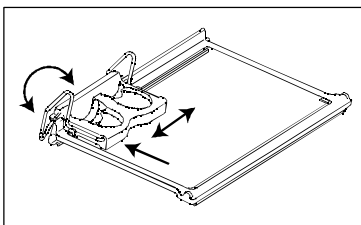
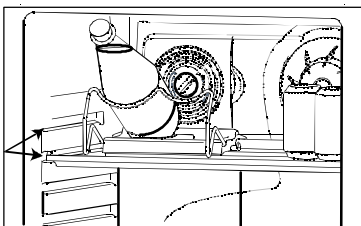
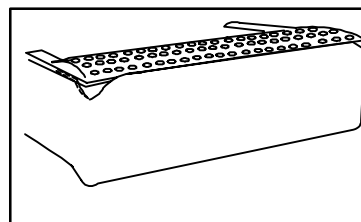
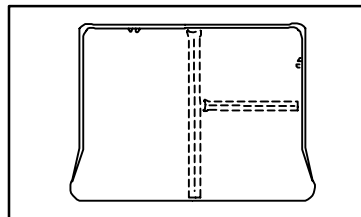
Flask- och burkhållare

Flask- och burkhållaren är flyttbar i sidled för att erhålla en mer flexibel placering av burkar och flaskor framför gallret. För att underlätta vid sidleds förflyttning av hållaren, så tryck hyllan bakåt.

Vid nedkylning av en burk eller flaska så bör placeringen av varan centeras framför gallret för att erhålla bästa kyleffekt.

Flaskstödet fälls ut då en stor flaska nedkyles.

För beskrivning av start och stopp av funktionen se under rubrik Snabbnedkylning (Quick Chill).



Demontering av flask- och burkhållare

Tag ut snabbnedkylningshylla med hållaren ur skåpet.

För att lossa hållaren från hyllan böj ut hakar som omsluter bakkanten på hyllan.

Råd och tips

S

Så kan du spara energi

- Följ noggrant informationen om hur skåpet ska placeras i avsnittet "Installation". Rätt uppställt förbrukar skåpet mindre energi.
- Öppna inte skåpet onödigt ofta eller länge.
- Kontrollera regelbundet att dörren är ordentligt stängd.
- Tina frysta varor i kylskåpet, då kommer kylan till nytta och kvaliteten på maten blir bättre.
- Dammsug kompressorn och kylsystemet på baksidan av skåpet ungefär en gång om året.
- Låt heta varor svalna något innan de läggs in i kylskåpet.
- Se till att tätningsskivan är hel och ren.

Skåpet och miljön

- Isoleringen och köldmediet i skåpet är helt oskadliga för ozonlagret.

- Alla delar i emballaget kan återvinnas.
- Skåpet är tillverkat så att det lätt kan demonteras för återvinning.

Miljövänlig användning

- Lämna skåpets emballage och kasserade kyl- och frysskåp till en återvinningsanläggning. Kontakta kommunen eller din återförsäljare för närmare information.
- Förvara varorna i burkar och kärl som kan användas flera gånger. Använd så lite engångsmaterial som möjligt.
- Använd ett mildt och miljövänligt handdiskmedel och vatten vid rengöring.
- Följ råden under rubriken "Så kan du spara energi".

Tag bort ventilationsgallret

Ventilationsgallret är löstagbart. Det ska tas bort vid rengöring.

Dörren måste vara öppen när ventilationsgallret tas bort. Lossa gallret i överkant genom att dra det utåt/nedåt sedan rätt ut.

Rengöring

Rengör skåpet regelbundet.

Rengör utvändigt

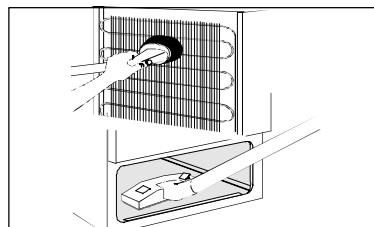
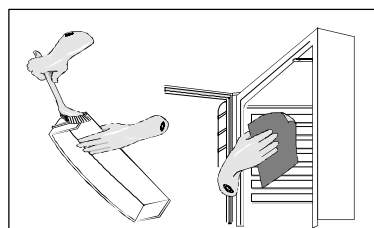
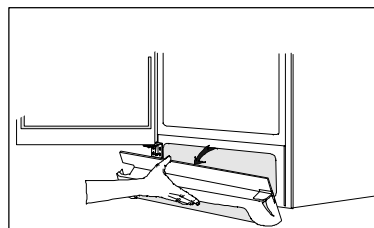
Använd vatten/neutralt tvättmedel för rengöring av dörrens rostfria yta med anti-finger-print beläggning. Använd absolut inte slipmedel.

Rengör invändigt

Stäng av skåpet och dra ur stickkontakten från vägguttaget.

Tag ut lösa delar och handdiska dem. Torka av skåp, inredning och tätningslist. Vid rengöring insidan av skåpet var aktsam, pga ömtåliga kanter. Använd en mjuk trasa och ett mildt handdiskmedel utspätt med ljummet vatten. Stäng inte dörren förrän det är torrt i skåpet.

Tag bort ventilationsgallret (se avsnittet "Tag bort ventilationsgallret") och dammsug under skåpet. Drag fram skåpet från väggen. Dammsug baksidan av skåpet, kylsystemet och kompressorn.



i Lyft skåpet i framkanten när det ska flyttas, så att golvet inte repas.

Avfrosta kylskåpet

Kylskåpet avfrostas automatiskt varje gång kompressorn stannar. Undvik onödig frostbildning genom att :

- inte ställa in heta varor i skåpet
- inte öppna skåpet onödigt ofta eller länge

Byte av lampa

Belysning tänds automatiskt när dörren öppnas. Vid lampbyte ska skåpet vara strömlöst.

Dra ur stickkontakten.

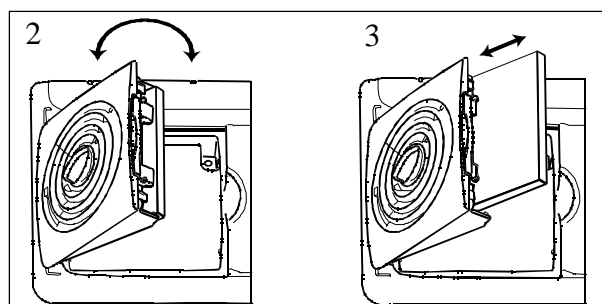
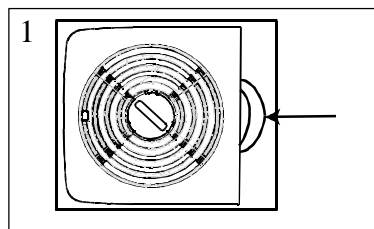
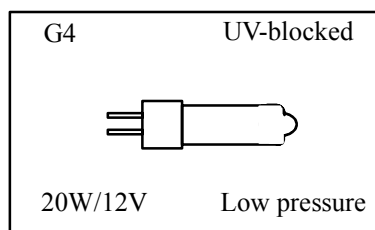
Använd en klar halogenlampa. Tag inte i lampan med bara fingrarna. Halogenlampan är känslig för hudfett. Klipp av plastförpackningen vid lampsockeln. Ha kvar plastförpackningen som skydd mellan lampan och fingrarna då lampan sätts på plats.

Byte av kolfilter

För att erhålla bästa funktion så skall kolfiltret bytas ut med 1 års intervall vid normal användning.

Nya kolfilter tillhandlahålles genom din lokala återförsäljare. Filtret är placerat bakom gallret och är åtkomligt genom att öppna luckan. Gallret öppnas genom att samtidigt trycka in spaken till höger om gallret (1) och vrida luckan utåt (2). Kolfiltret utdrages därefter ur det spår som kolfiltret löper i (3).

Nya kolfiltret monteras därefter i samma spår. Filtren bör handhas varsamt så att spån ej lossnar ifrån ytan.



Om skåpet inte ska användas

Stäng av skåpet och dra ur stickkontakten från vägguttaget.

Rengör skåpet enligt anvisningarna i avsnittet "Rengöring". Stäng inte dörren: en unken och instängd lukt kan då uppkomma.

Vid längre semester eller bortavaro

Om skåpet ska stå på bör någon regelbundet titta till det, så att varorna inte förstörs vid ett ev. strömavbrott.

Om något inte fungerar

S

Om skåpet inte fungerar på önskat sätt kan det bero på något som enkelt går att rätta till själv. Läs igenom och följ förslagen så behöver inte service beställas i onödan.

Problem	Möjlig orsak / Åtgärdsförslag
"□" visas i temperaturfönstret.	Det är fel på temperaturmätningen. Tillkalla service. (Kylsystemet fortsätter att hålla varorna kalla men temperaturinställningen fungerar inte.)
Det är för varmt i kylan.	Ställ in en kallare temperatur. Placera varorna på rätt plats i kylan. Se avsnittet "Temperaturen i kylskåpet". Fördela varorna så att den kalla luften kan cirkulera mellan dem. Kontrollera att dörren är riktigt stängd och att tätninglisten är hel och ren.
Det är för kallt i kylan.	Ställ in en varmare temperatur.
Det rinner vatten i kylan.	Rensa dropprännan och avrinningshålet, tex med en tops eller piprensare.
Kompressorn går kontinuerligt.	Ställ in en varmare temperatur. Kontrollera att dörren är riktigt stängd och att tätninglisten är hel och ren.
Skåpet går inte alls. Varken kyla eller belysning fungerar. Inga signallampor lyser.	Skåpet är inte påslaget. Det kommer inte fram ström till skåpet. (Prova genom att ansluta en annan apparat.) Säkringen är sönder. Stickkontakten sitter inte i ordentligt.
Det rinner vatten på golvet.	Placera avrinningsslangen på skåpets baksida över droppskålen. Se kapitlet "Innan skåpet startas för första gången".
Skåpets ljudnivå är störande.	I kylsystemet bildas det normalt vissa ljud. Ett pulserande ljud hörs när köldmediet pumpas runt i kylsystemet. När kompressorn startar och stannar kan knäppande ljud höras från termostaten. Om ljudnivån upplevs som störande: Böj försiktigt rören på skåpets baksida så att de inte vidrör varandra. Sätt tillbaka distanskuddarna (mellan skåpet och rören) om de fallit bort. Följ noga Instruktionerna i avsnittet "Ställ skåpet på plats".

Om felet inte beror på någon av ovanstående orsaker: Kontakta Elektroservice. Service och reparationer ska utföras av ett av tillverkaren legitimerat serviceföretag. Använd endast reservdelar som tillhandahålls av dessa.

Reklamation

Vid försäljning till konsument i Sverige gäller den svenska konsumentlagstiftningen. **Kom ihåg att spara kvittot för eventuell reklamation.**

Garanti (gäller för Finland)

Produktens garantitid kan definieras separat. Finns det ingen separat definierad garantitid, har produkten garanti enligt den gällande lagstiftningen och de lokala bestämmelserna. Garantivillkoren uppfyller branschens allmänna villkor enligt den gällande lagstiftningen. Spara inköpskvittot som verifikation för inköpsdatumet, som avgör garantitidens början. Kostnaderna kan debiteras även under tid som omfattas av kostnadsfri service

- vid onödigt servicebesök.
- om tillverkarens anvisningar för installation, användning och skötsel inte följts.

Konsumentkontakt

Har du frågor angående produktens funktion eller användning, ber vi dig att kontakta vår konsumentkontakt.

Telefonnummer: **0771-11 44 77** eller via e-mail på vår hemsida **www.husqvarna.se**

I Finland kontaktas konsumentrådgivare på tel. 0200-2662 (0,1597 e/min +lna) eller via e-mail, adress carelux.fsh@notes.electrolux.fi.

Service och reservdelar

Vill du beställa service, installation eller reserdelar ber vi dig kontakta Electrolux Service på

tel **0771 - 76 76 76** eller via vår hemsida på **www.husqvarna.se** Du kan även söka hjälp via din återförsäljare.

Adressen till ditt närmaste servicestation finner du via **www.husqvarna.se** eller Gula Sidorna under Hushållsutrustning, vitvaror - service.

Vill du beställa service, installation eller reserdelar ber vi dig kontakta Electrolux Service på tel **0771 - 76 76 76** eller via vår hemsida på **www.husqvarna.se** Du kan även söka hjälp via din återförsäljare.

Adressen till ditt närmaste servicestation finner du via **www.husqvarna.se** eller Gula Sidorna under Hushållsutrustning, vitvaror - service.



Innan du beställer service, kontrollera först om du kan avhjälpa felet själv.

Här i bruksanvisningen finns en tabell, som beskriver enklare fel och hur man kan åtgärda dem. Observera, elektriska fel skall alltid åtgärdas av certifierad elektriker.

Innan du kontaktar service, skriv upp följande enligt dataskylten, som sitter på vänster sida i skåpet.

Modellbeteckning.....
Produktnummer
Serienummer
Inköpsdatum.....
Hur och när uppträder felet?

Teknisk information

S

Modell	QR2219A, QR2219W, QR2219X, QR2219K
Nyttovolym	335 l
Bredd	595 mm
Höjd	1800 mm
Djup	623 mm
Energiförbrukning	141 kWh/år
Energiklass	A+
Märkeffekt	85W

Installation

S

Anslutningssladd

Tag inte ur stickkontakten genom att dra i sladden, speciellt om skåpet ska dras fram ur en nisch.

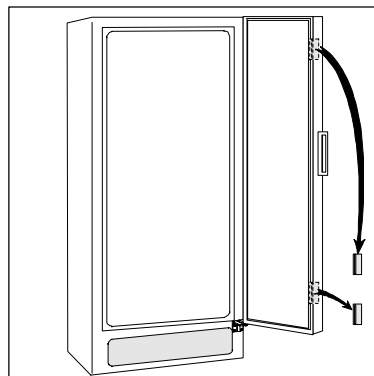
- skador på sladden kan orsaka elektrisk stöt, kortslutning och risk för brand.
- Om anslutningssladden till produkten skadas får den bytas endast av leverantören legitimerat serviceföretag eller en behörig person för att undvika fara.

Packa upp

Packa upp skåpet och kontrollera att det är felfritt och utan transportsador. Eventuella transportsador ska omedelbart anmälas. I Sverige görs anmälan till Distrilux Distributionskontor, se fraktsedeln, eller till återförsäljaren om skåpet levererats direkt från butik. I Finland görs anmälan till återförsäljaren. Lämna iväg emballaget för återvinning. Kontakta kommunen eller återförsäljaren för information.



Låt inte barn leka med emballaget. Plastfilmen kan medföra kvävningrisk.

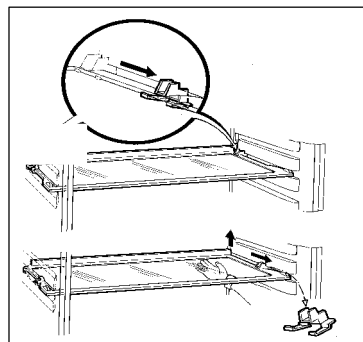


Tag bort transportstöd

Tag bort tejen och transportstöden som sitter

- på dörrsidorna
- på hyllorna

Tag bort transportstödet på glashyllan genom att skjuta transportstödet framåt längs hyllkanten tills hyllans utbuktning tar emot. Lyft hyllan i bakkanten och drag hyllan och transportstödet framåt tills hyllan kan tippas och transportstöden kan tas ut. På vissa modeller ligger en ljuddämpande dyna under skåpet. Tag inte bort den.

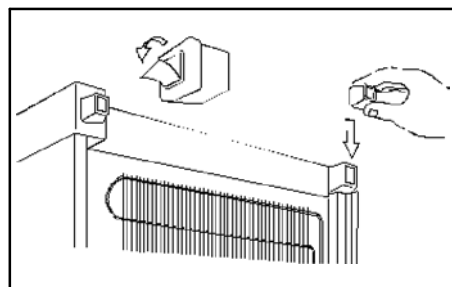


Montering av distanser

Montera de bipackade distanserna på baksidan av skåpet enligt bilden.

Rengör

Tvätta skåpet invändigt med ljummet vatten och ett mildt handdiskmedel. Använd en mjuk trasa.

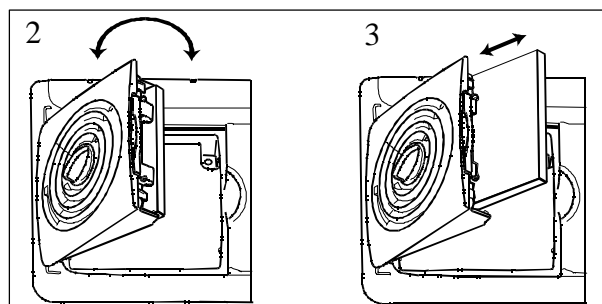
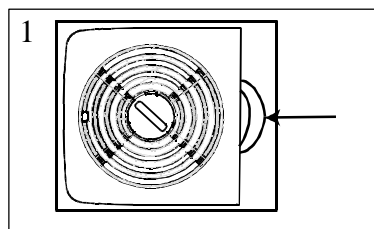


Installation av kolfilter

Vid leverans av kolfiltret är det placerat i en plastpåse för att säkerställa livslängden på filtret. Filtret skall placeras bakom gallret innan skåpet startas.

Gallret öppnas genom att samtidigt trycka in spaken till höger om gallret (1) och vrida luckan utåt (2). Kolfiltret monteras därefter i det spår som finns i bakkant av luckan (3).

Filtren bör handhas varsamt så att spån ej lossnar ifrån ytan.



Ställ skåpet på plats

OBS! Skåpet är tungt, skydda golvet vid behov.

Kontrollera att anslutningsladd och/eller stickkontakt inte kommer i kläm bakom skåpet.

- en skadat sladd och/eller kontakt kan överhettas och orsaka brand.

Kontrollera att skåpet eller något annat inte står på sladden.

- det kan orsaka kortslutning och risk för brand.

Anslut inte stickkontakten om vägguttaget sitter löst.

- risk för elektrisk stöt eller brand

För att skåpet ska fungera på bästa möjliga sätt ska:

- skåpet stå på en torr och sval plats som är fri från direkt solljus.
- skåpet inte placeras i närheten av någon värmekälla som t.ex. spis eller diskmaskin.
- skåpet stå plant uppställt. Det får inte luta mot omslutande väggar. Justera fötterna vid behov. Justernyckel till fötterna medföljer.
- luftcirkulationen runt skåpet ska vara god och luftkanalerna under och bakom skåpet ska vara fria och oblockerade. Ventilationsutrymmet över skåpet och ev. speceri/överskåp ska vara minst 4 cm. Ventilationsutrymmet kan antingen placeras
 - a) direkt över skåpet eller
 - b) bakom och ovanför överskåpet. Utrymmet bakom skåpet måste då vara minst 50 mm djupt.
- skåpet stå på en plats med en omgivningstemperatur motsvarande den klimatklass* som skåpet är avsett för.

* se dataskylt inuti skåpet.

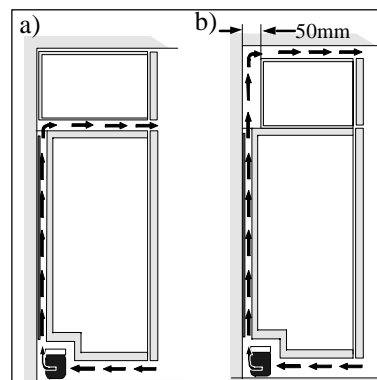
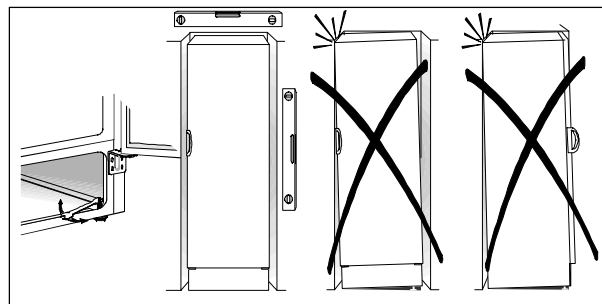
Tabell visar omgivningstemperatur för de olika klimatklassarna.

Klimatklass	för omgivningstemperatur på
SN	+10°C till +32°C
N	+16°C till +32°C
ST	+18°C till +38°C
T	+18°C till +43°C

Kontrollera att avrinningsslangen är placerad över droppskålen på skåpets baksida.

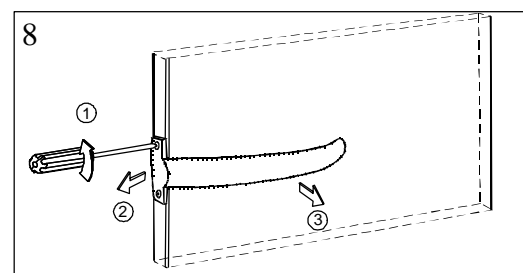
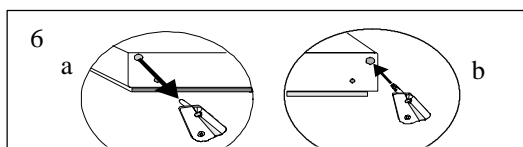
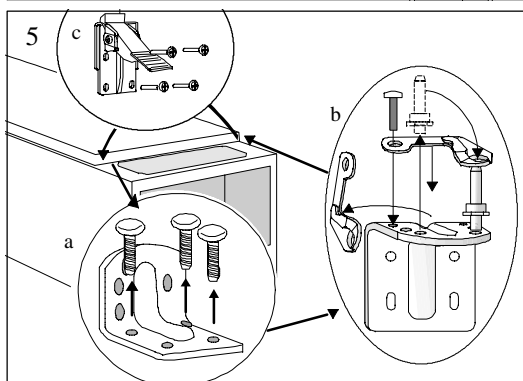
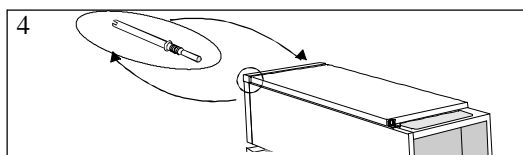
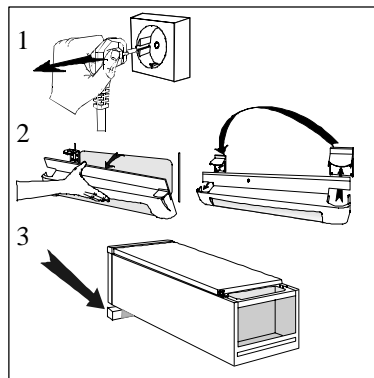
Om skåpet ska placeras i ett hörn med gångjärns-sidan mot väggen måste avståndet mellan vägg och skåp vara minst 230 mm för att dörren ska kunna öppnas så mycket att hyllorna kan tas ut.

Stickproppen skall vara åtkomlig efter att produkten finns på plats.



Omhängning av dörr

1. Stäng av skåpet och dra ur stickkontakten från vägguttaget.
2. Tag bort ventilationsgallret. På ventilationsgallret finns en löstagbar del, flytta den till andra sidan.
3. Lägg skåpet på rygg ovanpå en trälist. Listen gör det lättare att få grepp om skåpet igen när det ska resas.
4. På skåpets ovansida:
Flytta gångledstappen till andra sidan.
5. På skåpets nedre del:
 - a. Skruva bort gångleden.
 - b. Tag bort dörrstängningsbeslagen på gångleden och flytta gångledstappen till andra sidan. Skruva dit det bifogade dörrstängningsbeslaget.
 - c. Flytta pedalen till andra sidan.
6. På dörrens undersida:
 - a. Tag bort dörrstängningsbeslaget
 - b. Skruva fast det bifogade dörrstängningsbeslaget till andra sidan
 - c. Skruva fast den nedre gångleden.
Justera nedre gångleden i höjdled med den bifogade nyckeln så att dörren inte glappar. Lås med låsmuttern.
7. Res skåpet och sätt tillbaka ventilationsgallret.
8. Flytta handtaget.
Skruva ur skruvarna.
Tryck försiktigt in plastpluggarna på motsatta sidan med en dorn. Dra handtaget först i sidled, sedan mot dig. Tag loss handtaget, vänd det ett halvt varv och montera det på motsatta sidan.
Tryck försiktigt in de medföljande plastpluggarna i hålen efter handtaget.
9. Ställ skåpet på plats. Kontrollera att skåpet står riktigt uppställt. Se avsnittet "Ställ skåpet på plats".



Elanslutning

- Skåpet ska anslutas till ett jordat eluttag.
Spänning: 230 V.
Säkring: 10 A.
Se även dataskylten på vänster sida i skåpet.



 **From the Electrolux Group. The world's No.1 choice.**

Electrolux-koncernen är världens största tillverkare av hushållsmaskiner och utrustning för kök, rengöring samt skogs- och trädgårdsskötsel. Mer än 55 miljoner produkter från Electrolux-koncernen (som kylskåp, spisar, tvättmaskiner, dammsugare, motorsågar och gräsklippare) säljs varje år till ett värde av 120 miljarder kronor i över 150 länder runt hela världen.

Electrolux-konserni on maailman suurin keittiö-, siivous- ja puutarhakoneiden valmistaja. Electroluxin tuotteita myydään yli 150 maassa ympäri maailmaa vuosittain yli 55 miljoonaa kappaletta (mm. jääkaappeja, liesiä, pesukoneita, pölynimureita, moottorisahoja sekä ruohonleikkureita) n. 14 miljardin dollarin arvosta.

Electrolux-konsernet er verdens største produsent av energidrevne produkter til kjøkken-, rengjøring- og utendørs bruk. Mer enn 55 millioner produkter fra Electrolux-konsernet (som kjøleskap, komfurer, vaskemaskiner, støvsugere, motorsager og gressklippere) til en verdi av ca. 14 milliarder USD selges årlig i mer enn 150 land verden rundt.

Electrolux Gruppen er verdens største producent af energidrevne produkter til køkken- rengørings- og udendørs brug. Der sælges årligt over 55 millioner produkter fra Electrolux Gruppen (blandt andet køleskabe, komfurer, vaskemaskiner, støvsugere, motorsave og plæneklippere) til en værdi af ca. kr. 100 milliarder. Produkterne sælges i mere end 150 lande verden over.

Husqvarna

 **Electrolux**

Husqvarna Hushållsprodukter
S-105 45 Stockholm
www.husqvarna.se

MARIESTAD/AV